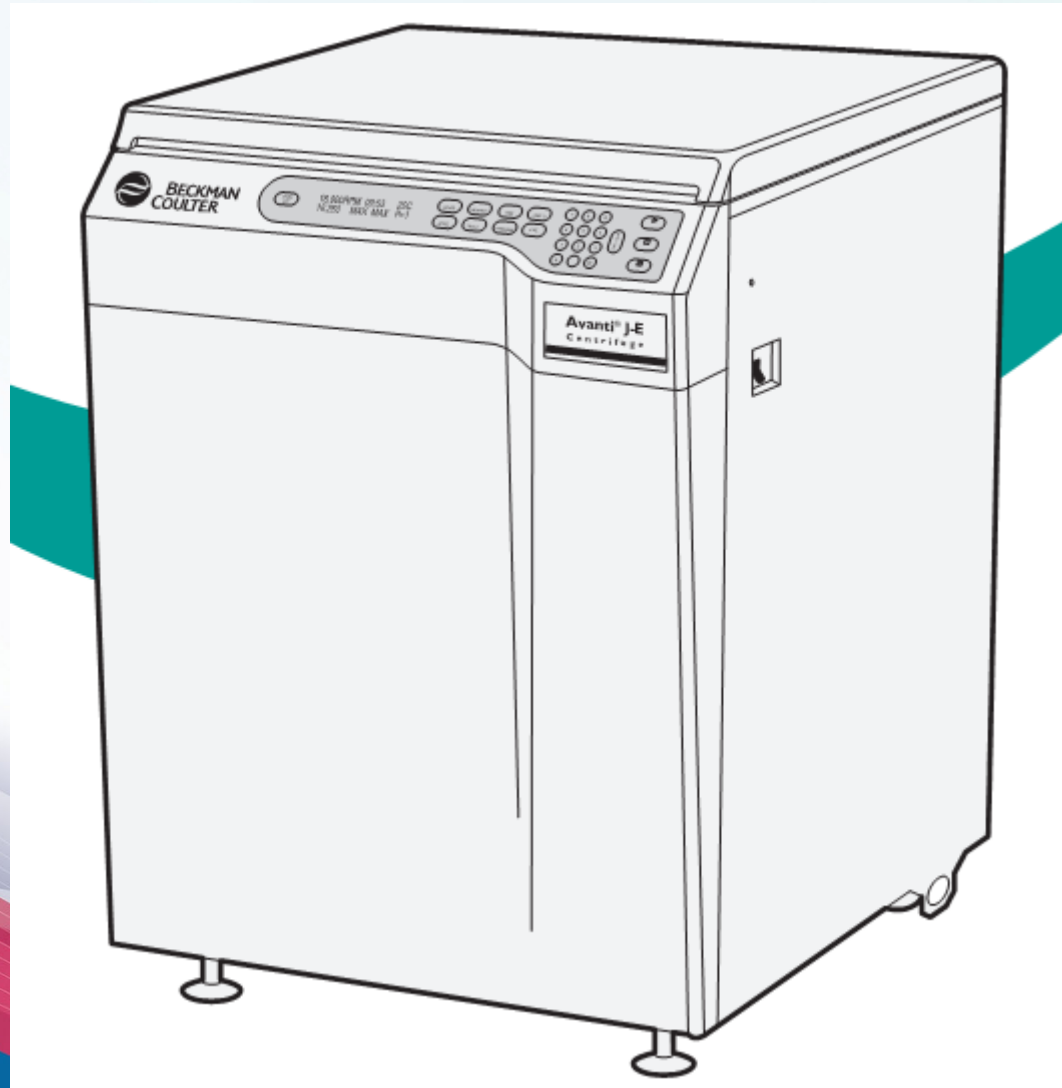


Avanti J-E Centrifuge



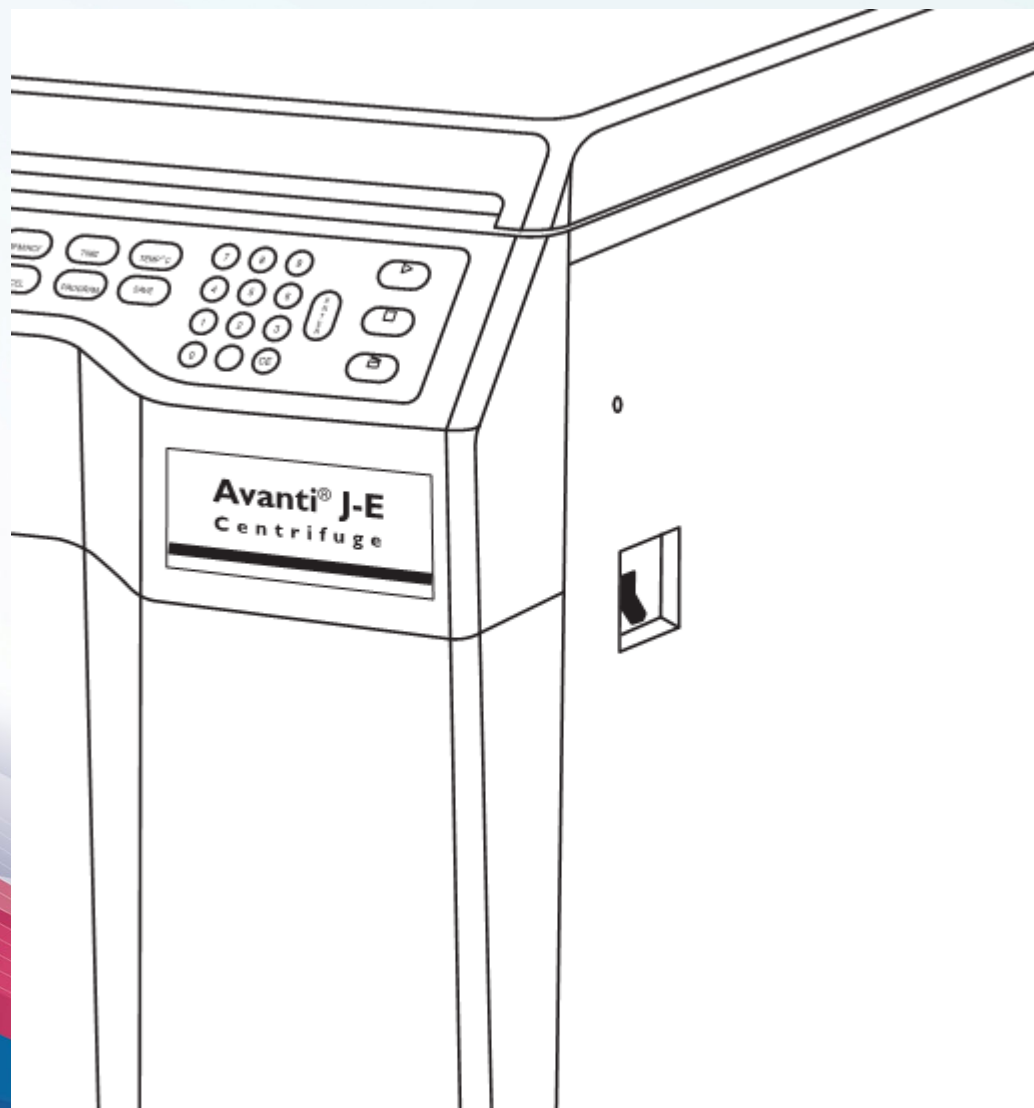
課程大綱

1. Instrument Introduction 儀器簡介
2. Instrument Operation 儀器操作
3. Rotor Installation 轉子安裝
4. Sample Balance 樣品平衡
5. Maintenance 日常保養

J-E 儀器規格

- 轉速: 300RPM~21000RPM
(以 rotor 的速限為主)
- 時間: 0 to 99hours 99mins or “hold”
- 溫度: -10~40°C

開關



操作面板

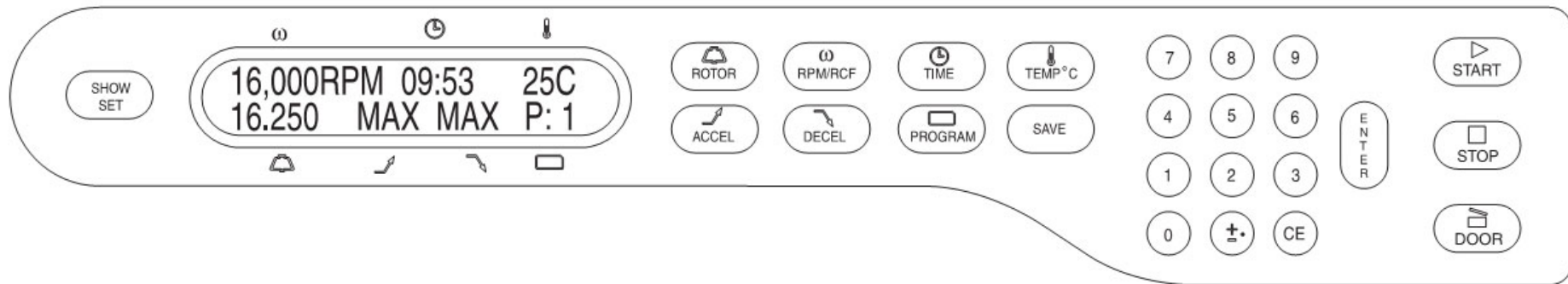


Figure 1-2. Control Panel

Operation

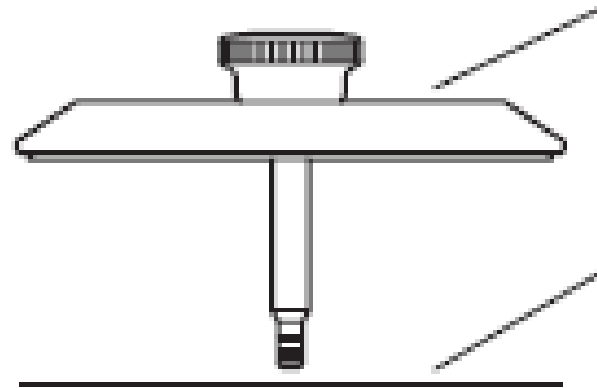
1. 打開電源
2. 按【DOOR】，打開門
3. 樣品平衡且對稱置入ROTOR
4. ROTOR主體置入離心槽，再鎖緊ROTOR上蓋，關上門
5. 按【ROTOR】鍵，以數字鍵輸入ROTOR型號
6. 【RPM/RCF】鍵：輸入離心速度，單位RPM / 單位g值
7. 【TIME】鍵：輸入離心時間，最多99小時59分鐘 / 進入HOLD模式，可持續離心，直到按【STOP】鍵才停止
8. 按【TEMP】鍵，輸入離心溫度
9. 按【ACCEL】鍵，選擇加速快慢，1=MAX，2=SLOW
10. 按【DECEL】，選擇減速快慢，1=MAX，2=SLOW，3=OFF
11. 按【ENTER】，再按【START】，開始離心，並請到達所設定之離心轉速再行離開
12. 運轉停止後，按【DOOR】開門

Pre-Cooling

- 儀器預冷
 - 溫度設定並關上門板<至少十分鐘以上>
- 轉子預冷
 - 需置放於冷房或4°C冰箱<至少兩小時以上>
 - 2000RPM 30Mins，運轉預冷

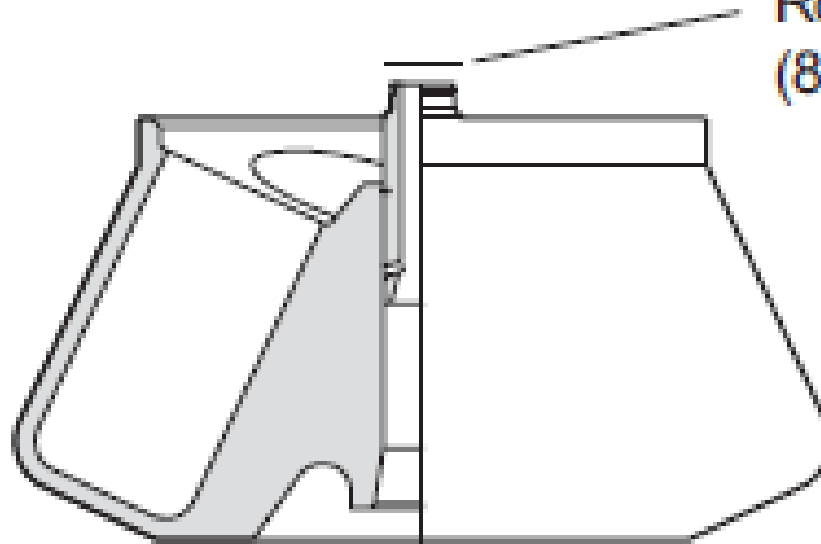
Fixed Angle Rotor

Lid (334492)



Lid O-ring
(870139)

Rotor O-ring
(870980)



轉子安裝注意事項

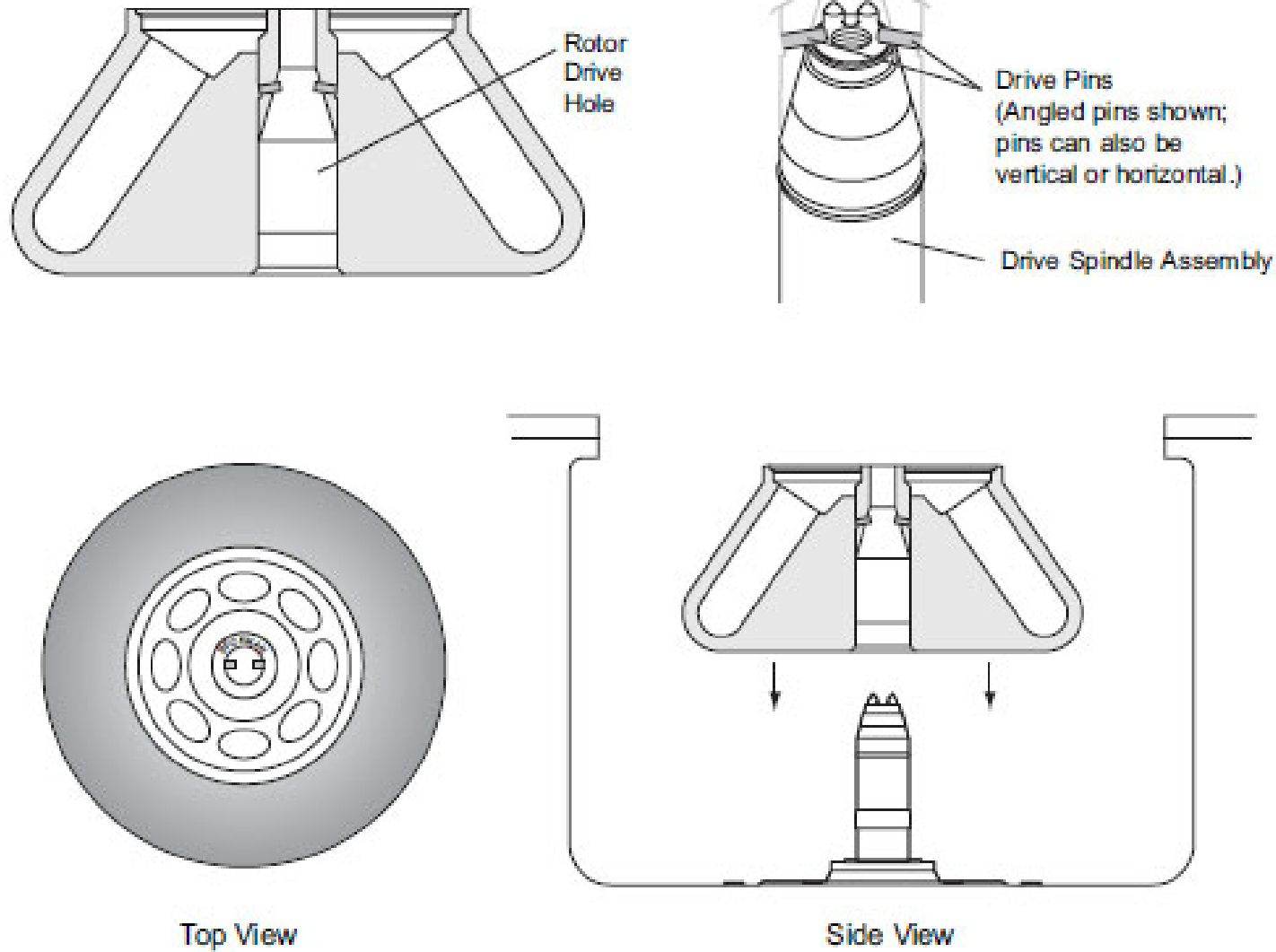
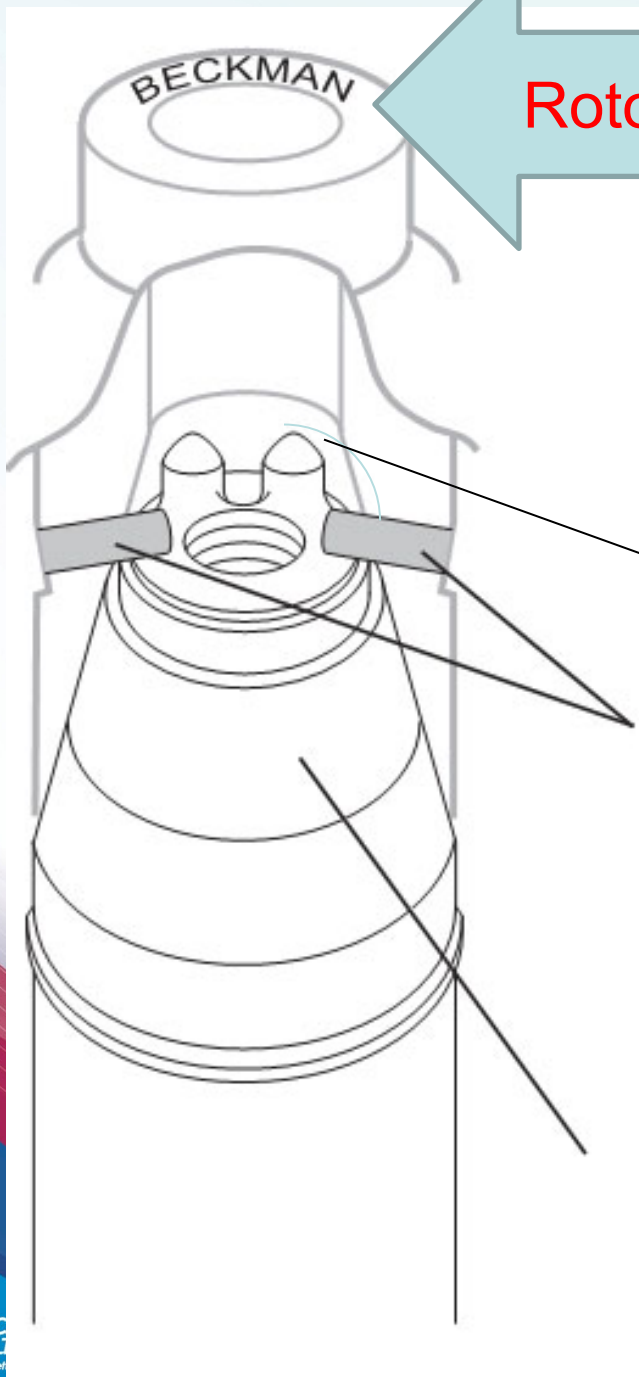


Figure 1-5. Checking the Rotor for Drive Pins



Rotor Pin = Beckman 平行

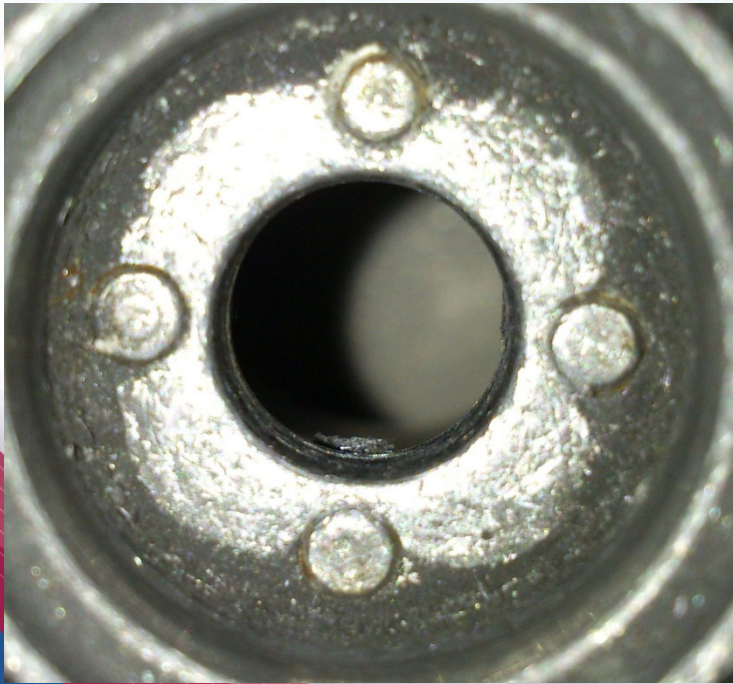
Drive Pins
Rotor Pins

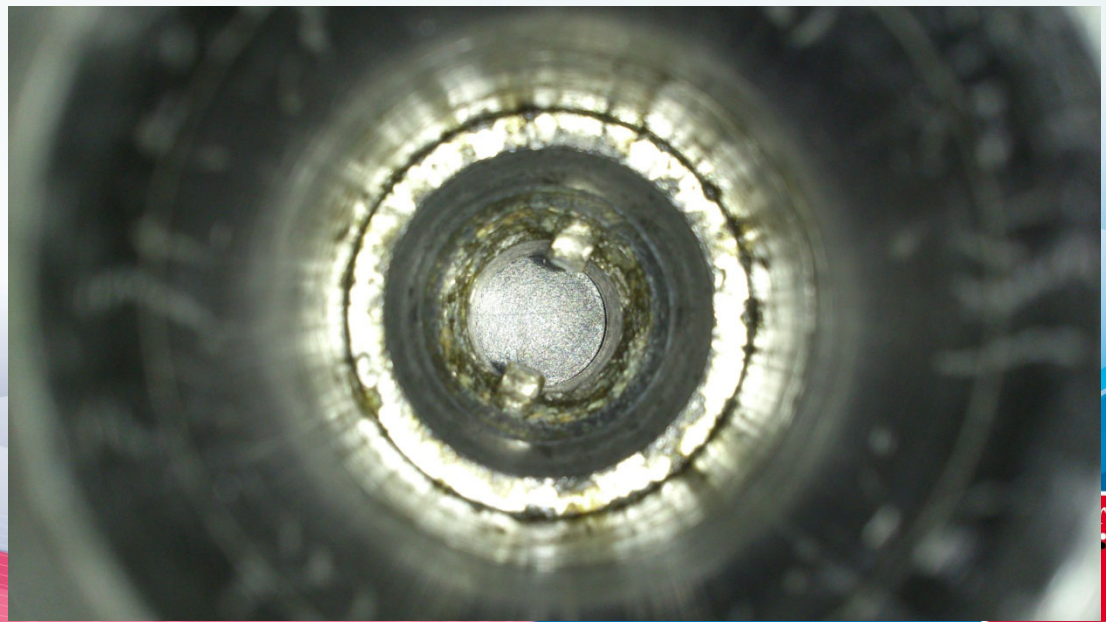
Drive Spindle Assembly

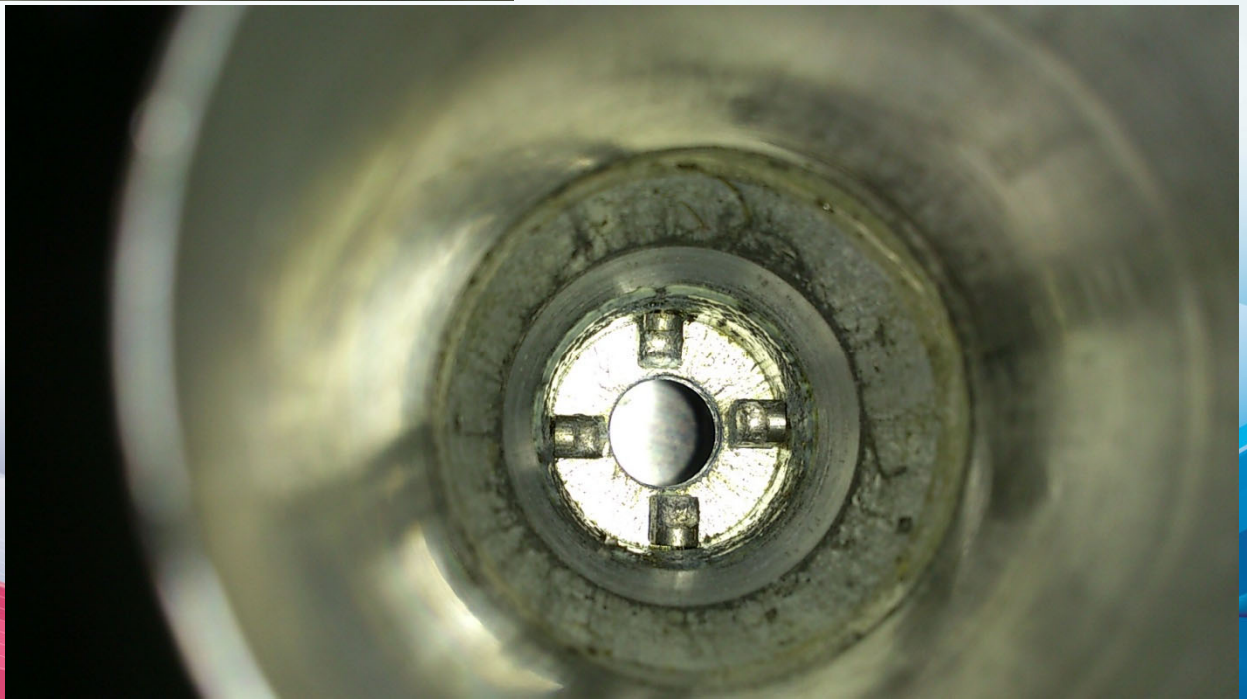
Rotor Pin Mark

JA25.50

JLA16.250





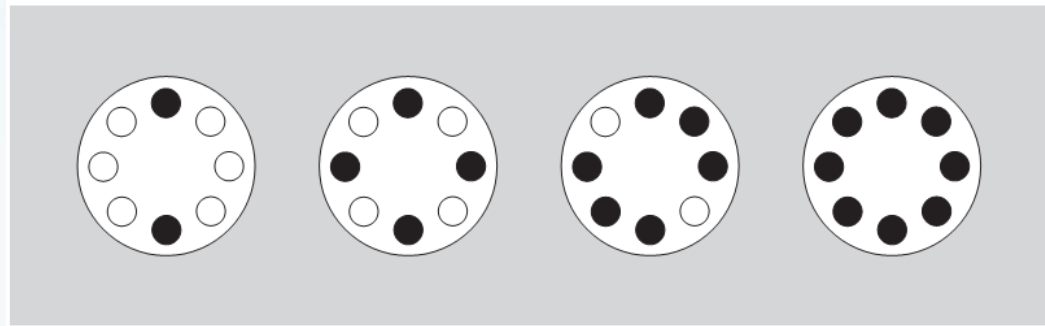




Balance

- Rotor Sample 平衡方式：

- 平衡對稱放置

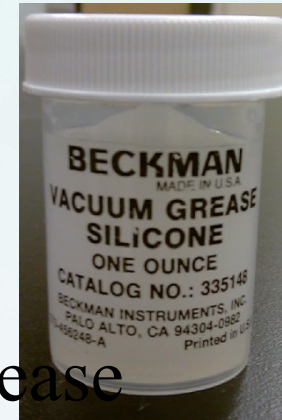


- 重量平衡：視轉子規格<建議小於1 g>

- Swinging-Buckets 一定要全數掛上

基本保養

Maintenance



- 保持離心機槽內清潔 (clean chamber)
- Rotor 使用後,用水清洗後倒放晾乾
(Clean Rotor with water)
- Rotor之O-ring需定期清潔和塗抹vacuum grease
(Clean rotor o-ring and apply a thin coat of vacuum grease)
- Rotor Lid桿柄之螺紋處需定期清潔和塗抹spinkote lubricant (Clean rotor lid stem and apply a thin coat of Spinkote lubricant to it)
- Door latch需清潔和塗抹spinkote lubricant
(Clean door latch and apply a thin coat of Spinkote lubricant to it)

Thanks